

CLUB DEPORTIVO VETTONIA HOCKEY
CIRCULAR 22 (TEMPORADA 2014-2015) EN PDF.

13 DE MAYO DE 2015.

vettoniahockey@yahoo.es

<http://www.vettoniahockey.org/>



1.- HORARIOS DE LOS PARTIDOS PARA 16 DE MAYO

2.-CALENDARIO DE PARTIDOS PARA EL 23 DE MAYO

3.- PATINAJE DE ADULTOS

4.- EQUIPOS PARA LA PRÓXIMA TEMPORADA

5.- LECCIONES DE PATINAJE (5 DE 5)

6.-INFORMACIÓN "PESTAÑA SOCIOS"

7.- FIESTA DE LAS MEDALLAS DE LA FMP (MICROS Y PREBENJAMINES)

1.- HORARIOS DE LOS PARTIDOS PARA EL 16 DE MAYO

FMP, 16 DE MAYO (PROVISIONAL)				
CATEGORÍA	EQUIPO LOCAL	EQUIPO VISITANTE	HORA	PISTA DE JUEGO
MICROS				
PREBJ A				
PREBJ B	VETTONIA B	SAN JOSÉ P	12.00	MULTIUSOS
BENJ A				
BENJ B				
ALEVÍN				
INFANTIL				
JUVENIL				

-LOS HORARIOS SON **PROVISIONALES** DEBIDO A LOS CAMBIOS QUE PUEDEN REALIZARSE DURANTE LA SEMANA.

-LOS HORARIOS **DEFINITIVOS** SE COMUNICAN EL JUEVES

-LOS **DELEGADOS** DE LOS EQUIPOS, DURANTE LOS ENTRENAMIENTOS, DEBEN **ORGANIZAR** LOS EQUIPOS PARA EL PARTIDO DEL SÁBADO.

-LA **HORA** QUE APARECE EN LA TABLA REFLEJA EL **COMIENZO DEL PARTIDO**, POR LO QUE TODOS LOS EQUIPOS DEBEN ENCONTRARSE EN LA PISTA CON **MEDIA HORA DE ANTELACIÓN** VESTIDOS PARA CALENTAR.

2.-CALENDARIO DE PARTIDOS PARA EL 23 DE MAYO

FMP, 23 DE MAYO (PROVISIONAL)				
CATEGORÍA	EQUIPO LOCAL	EQUIPO VISITANTE	HORA	PISTA DE JUEGO
MICROS				
PREBJ A				
PREBJ B				
BENJ A				
BENJ B				
ALEVÍN	ALAMEDA	VETTONIA	12.00	COL. ALAMEDA
INFANTIL	ALCORCÓN B	VETTONIA	11.00	ALCORCÓN
JUVENIL				

3.- PATINAJE DE ADULTOS

Volvemos a patinar el 16 de mayo a las 19.00 h en la Multiusos.

Los horarios definitivos y los posibles cambios del grupo de adultos los realizará la persona responsable del grupo (Estrella) mediante whatsapp.

4.- EQUIPOS PARA LA PRÓXIMA TEMPORADA

Durante el mes de mayo y junio tenemos que organizar los equipos para la próxima temporada mediante partidos amistosos que se organizarán los sábados. Hemos empezado el 9 de mayo con los micros y prebenjamines, **el próximo día será el 23 de mayo.**



5.- LECCIONES DE PATINAJE (5 DE 5) DE ANTONIO SARIOL VILA

Adjuntamos una serie de lecciones relacionadas con la práctica del patinaje y del hockey en cuatro capítulos de Antonio Sariol:

- 1.-técnicas del patín y esquemas
- 2.-técnicas de frenada y de salidas
- 3.-técnica de deslizamiento en círculo, giros ...
- 4.-técnica del stick 1
- 5.-técnica del stick 2 ([ENLACE](#))

FICHA TÉCNICA

GRUPO: 1 - ASIMILACIÓN Y TÉCNICA DEL PATÍN
ANTONIO SARIOL

Técnica del Patín: Para poder jugar a hockey sobre patines es imprescindible dominar el patín al 100%, representa el 80% del jugador, esto debemos explicárselo al niño sin ningún tipo de ambigüedades ni misterios. Es preciso, utilizar al inicio, una metodología analítica enseñando al niño/niña a patinar deslizándose suavemente ya que patinar es un arte el cual debe enseñarse como tal, por este motivo le llamaremos "deslizamiento". Para que los niños aprendan y asimilen correctamente las posiciones base, así como una técnica adecuada deberemos enseñarles todos y cada uno de los grupos bajo el siguiente orden:

1 - Deslizamiento de patines.-
1.1 Deslizamiento hacia delante.






Fig. 1

Fig. 2

- 1 - El cuerpo ligeramente inclinado.
- 2 - Las piernas flexionadas y un poco separadas.
- 3 - Deslizamiento izquierda / derecha .
- 4 - Stick con las dos manos y los dedos cerrados .

1.2- Cruzando piernas hacia delante.




Fig. 3

- 1 - El cuerpo ligeramente inclinado.
- 2 - Las piernas flexionadas.
- 3 - Cruzar la pierna derecha por encima de la izquierda y al revés iz. / der. en círculo.
- 4 - Stick con las dos manos y los dedos cerrados .

FICHA TÉCNICA

.2

GRUPO: 2 - ASIMILACIÓN Y TÉCNICA DEL STICK
ANTONIO SARIOL

Técnica del Stick: Una vez conseguido el dominio del Patín podremos comenzar con la asimilación y técnica del STICK. Al igual que con el Patín, deberemos utilizar una metodología analítica con ejercicios simples y poco complicados de conducción. Lo primero que tendremos en cuenta será si el alumno es diestro o zurdo, preguntando con que mano dibuja/pinta será suficiente para conocerlo, indicándole posteriormente que esta será la mano de dirección, o sea, la que deberá colocar en el puño del Stick (arriba).

Aunque todos conocemos que Stick, en castellano significa (palo-bastón) nosotros deberemos seguir denominándolo Stick, por pura filosofía y concepto básico, indicándole al alumno que única y exclusivamente se utiliza para darle a la bola.

Para conseguir una técnica adecuada deberemos enseñarles todos y cada uno de los grupos con explicaciones inicialmente analíticas y bajo el siguiente orden:

1- Técnica de conducción y control de la bola.

1.1 Analítica de posición base de las manos:

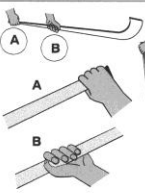
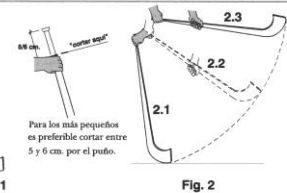



Fig. 1

Fig. 2

Para los más pequeños es preferible cortar entre 5 y 6 cm. por el puño.

- 1 - El cuerpo inclinado y piernas flexionadas.
- 2 - La mano del puño bien cerrada al stick.
- 3 - Colocar el stick completamente recto y centrado al cuerpo en posición vertical y con la pala tocando al suelo. Fig. 1
- 4 - Levantar el stick hasta la mano de apoyo y cerrar los dedos. Fig. 2

1.2- Analítica de conducción corta / larga:

Los movimientos de la pala con la muñeca superior (puño)
El contacto con la bola siempre con la parte plana de la pala del stick "A" centro de la curva, nunca por el canto. // stop canto //

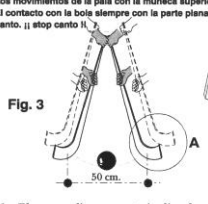
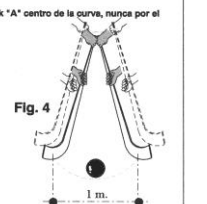



Fig. 3

Fig. 4

- 1 - El cuerpo ligeramente inclinado.
- 2 - Las piernas flexionadas y separados unos 50 cm.
- 3 - Toques cortos a 50cm. de lado a lado y centro de la pala. Fig.3
- Los toques largos a 1,00 m. aproximadamente. Fig. 4
- 4 - Stick con las dos manos y los dedos cerrados .

6.-INFORMACIÓN "PESTAÑA SOCIOS"

En la pestaña de SOCIOS (contraseña: 2013VETT1495) de la página del Club se pueden consultar varias cosas (<http://www.vettoniahockey.org/>):



ASAMBLEA 2014

(21 DE NOVIEMBRE DE 2014)

- DOCUMENTOS APROBADOS EN LA ASAMBLEA**
- INFORME ECONÓMICO DE LA TEMPORADA 13-14**

TECNICA DE HOCKEY

(ARTÍCULOS RELACIONADOS CON EL PATINAJE Y EL HOCKEY)

ARTÍCULOS DE PRENSA

¿CÓMO ATARSE Y MONTAR LOS PATINES?

(VÍDEOS)

EQUIPACIÓN DEL CLUB

MERCADILLO

¿CÓMO REALIZAR UN PEDIDO DE MATERIAL A BAROVARI?

RESULTADOS Y CLASIFICACIÓN DE LA FPCYL Y DE LA FMP.

TEMPORADA 2014-2015

SEGUROS SOCIOS Y CLUB (PÓLIZAS DE SEGUROS DE ACCIDENTES DE LOS SOCIOS Y DE RESPONSABILIDAD CIVIL DEL CLUB)

PATINANDO CON JOAQUIM PAÜLS

(11 LECCIONES DE PATINAJE)

PATINANDO CON GABY CAIRO

(9 LECCIONES)

ARTÍCULOS MUY INTERESANTES SOBRE
LAS TÉCNICAS DEL PATINAJE Y DEL
HOCKEY

7.- FIESTA DE LAS MEDALLAS DE LA FMP

La FMP ha organizado para el **6 de junio** la **FIESTA DE LAS MEDALLAS** donde tienen que participar el equipo micro y los dos prebenjamines. En el momento que sepamos los horarios los daremos difusión.

